

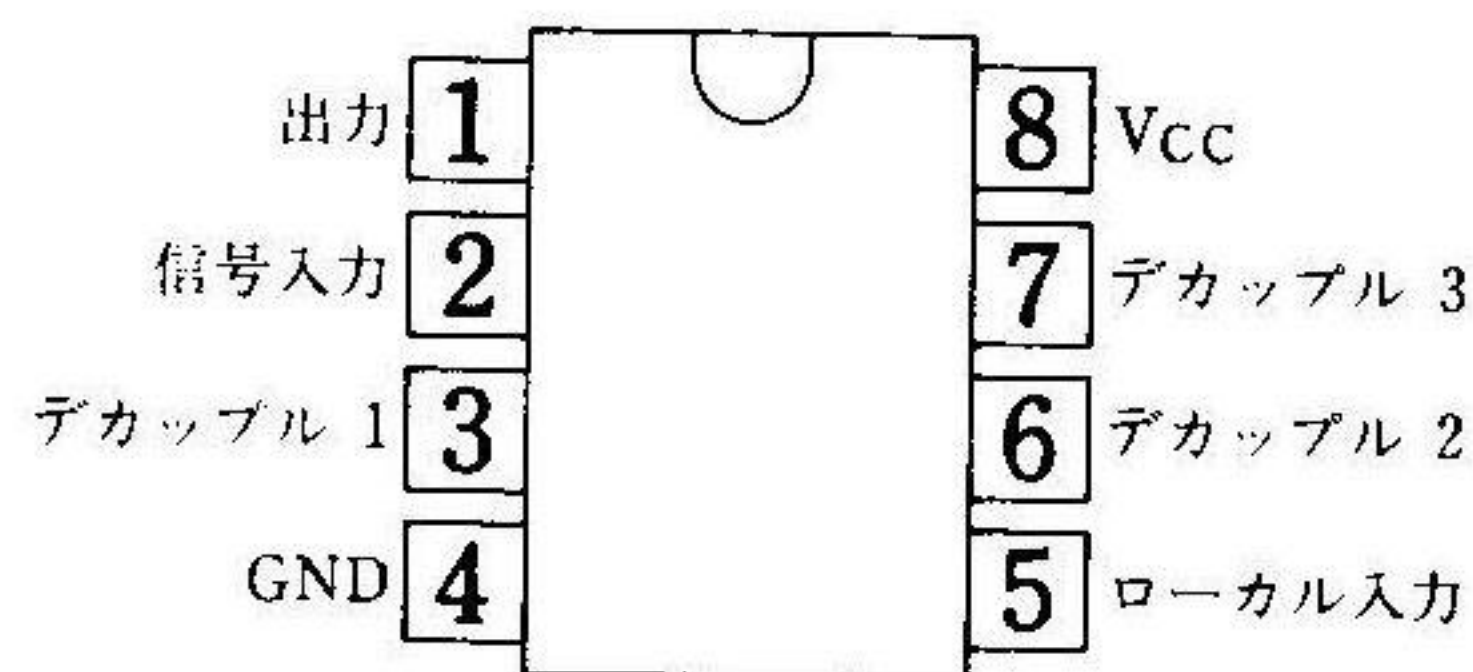
WIDE
TEMP

SN16913

ダブル・バランスド・ミキサ

- キャリアサプレッションが36dB以上
(5MHzにおいて)
- バイアス回路内蔵により外部パーツが少ない。
- シングルエンデッド出力

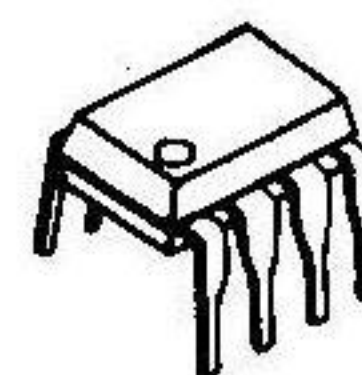
ピン配置 (TOP VIEW)



概要

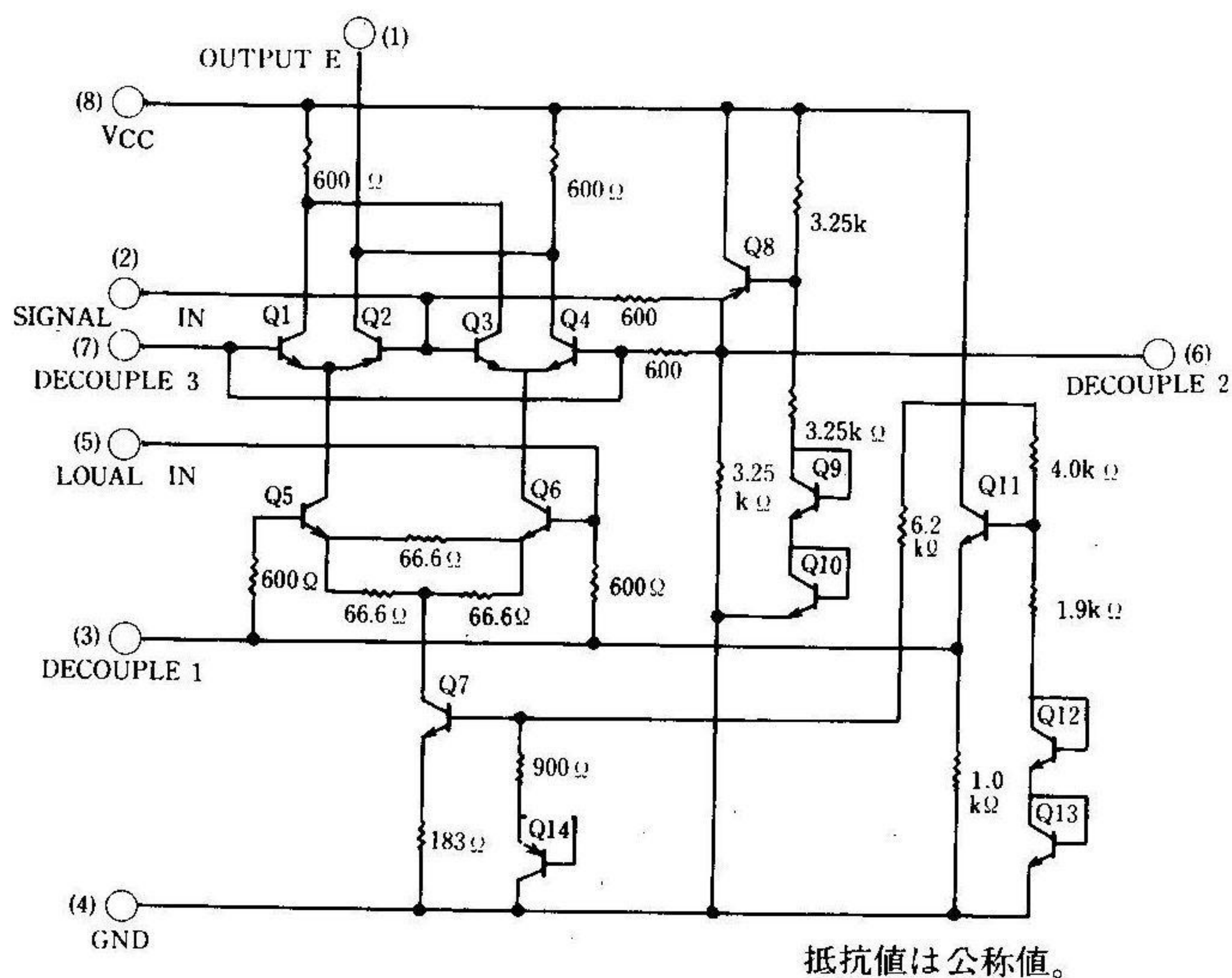
SNI6913は周波数コンバータ、SSBジェネレータ／デモジュレータ、チョッパ回路等にふさわしいバランスドミキサICであり、 $-20^{\circ}\text{C} \sim 70^{\circ}\text{C}$ の広範囲で安定した変換ゲインを確保できます。

パッケージ外観



Nパッケージ
8ピン

内部等価回路



コンスーマ・サーキット

12

絶対最大定格 (特記無き場合、 $T_A = -20^{\circ}\text{C} \sim 85^{\circ}\text{C}$)

項 目	記号	定 格	単 位
電源電圧	Vcc	16.5	V
DC入力電圧	V _I	7	V
動作温度範囲	Tope	-20~85	°C
保存温度範囲	Tstg	-65~150	°C

推奨動作条件

項 目	記 号	MIN	MAX	単 位
電源電圧	Vcc	4	15	V
入力電圧	RF		0.3	V _{p-p}
	LOCAL		0.3	
動作温度範囲	Tope	-20	85	°C

電気的特性 ($V_{CC} = 12\text{V}$ 、 $T_A = 25^{\circ}\text{C}$)

項 目	測 定 条 件	MIN	TYP	MAX	単 位
静止電流時出力電圧			8		V
消費電流			15		mA
変換ゲイン			12		dB
キャリア・サプレッション	$F_{RF} = 5\text{MHz}$, $f_{LO} = 1\text{MHz}$ $V_{RF} = 300\text{mVp-p}$, $V_{LO} = 300\text{mVp-p}$	32			dB
ローカル・オシレータIF アイソレーション	$F_{RF} = 5\text{MHz}$, $f_{LO} = 1\text{MHz}$ $V_{RF} = 300\text{mVp-p}$, $V_{LO} = 300\text{mVp-p}$	25			dB

パッケージ、製品名

パッケージ	製 品 名
P	SN16913P

測定回路

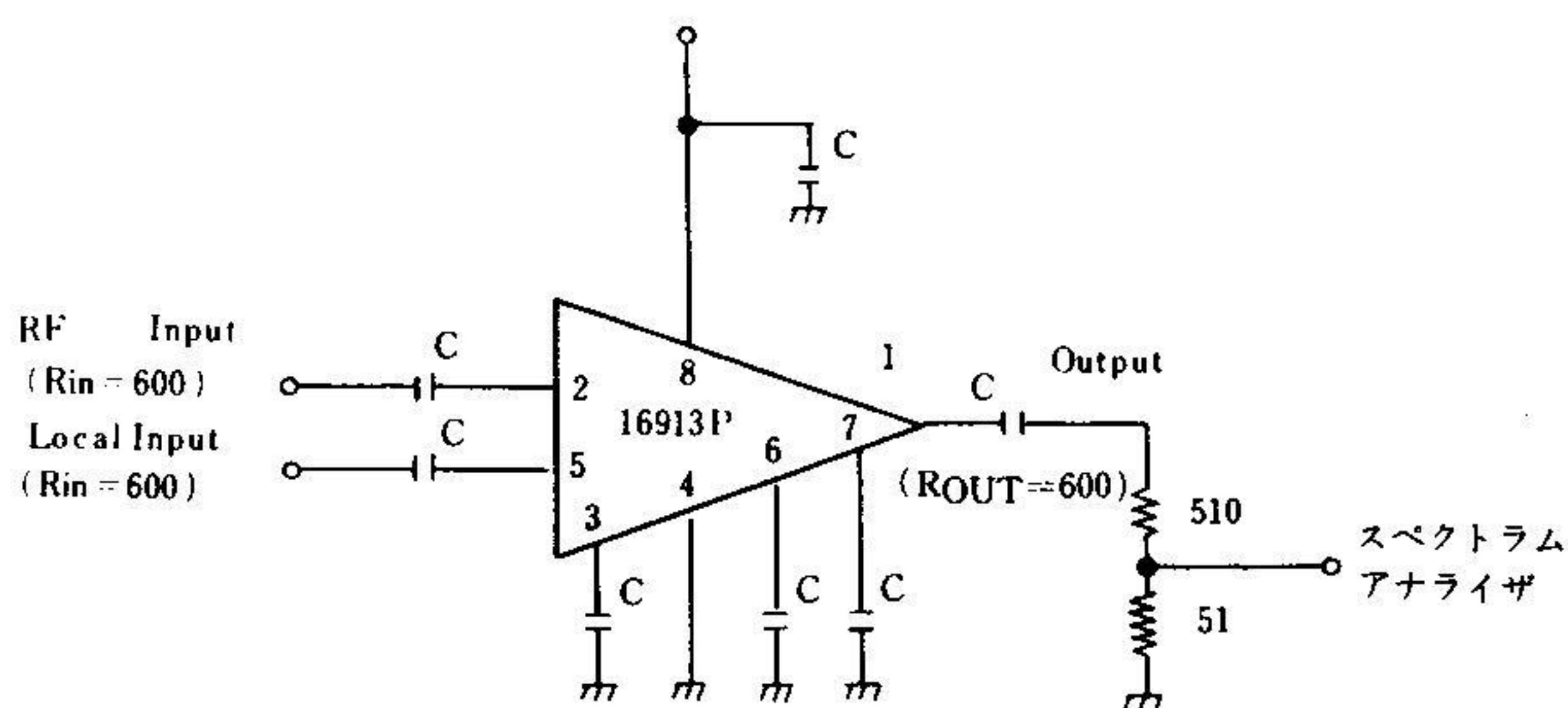


図 1 . 測定回路

C=0.01 μ F

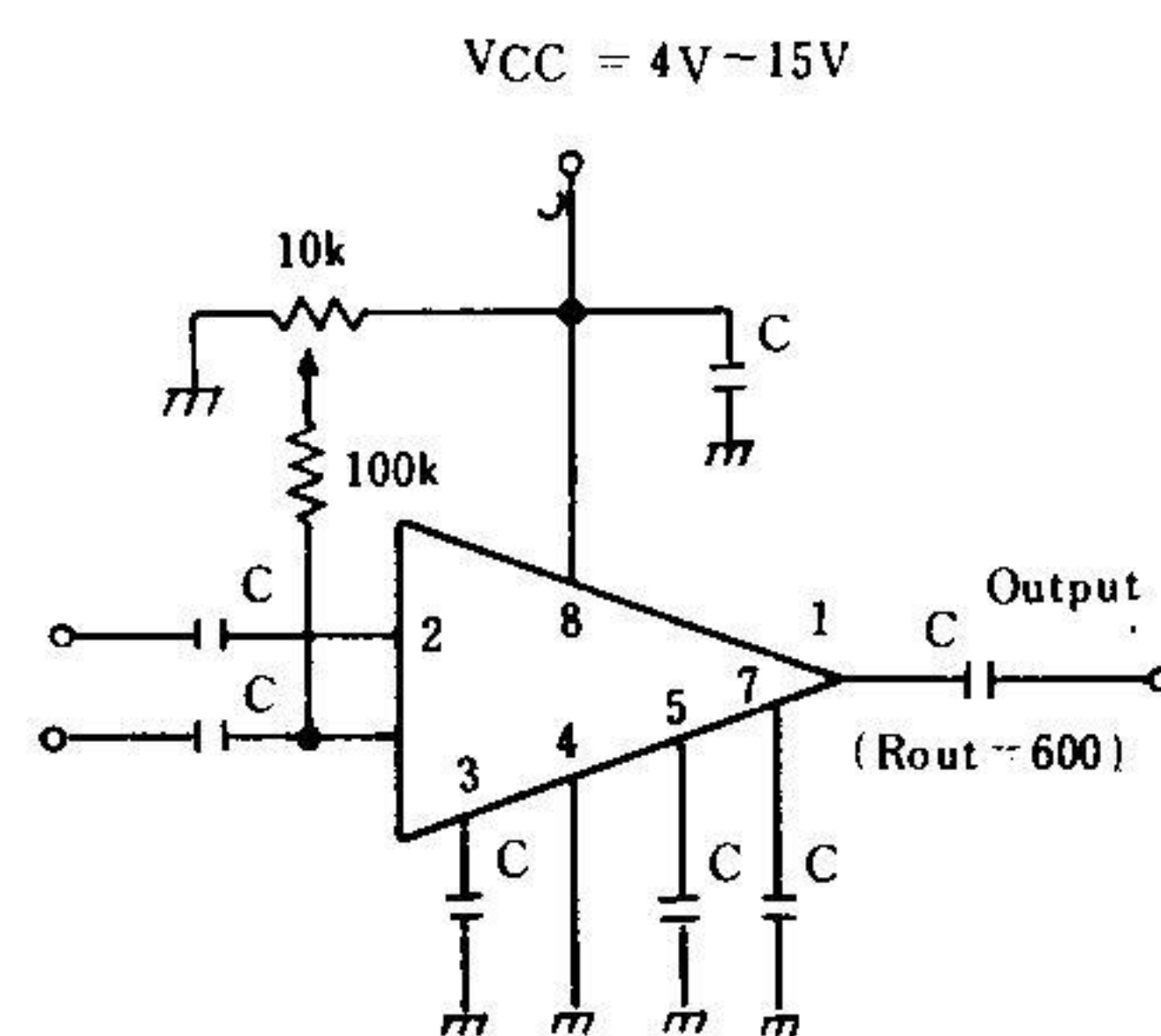


図 2 . サプレッション調整例